

Mono 373 è compatibile con tutti i prodotti del programma DOMOTIC

Mono 373 is suitable to all the DOMOTIC range products

Mono 373 es compatible con toda la gama DOMOTIC de Mottura



UTILIZZI - USE - USO

SISTEMA PER TENDE A BANDE ORIENTABILI VERTICALI CON AZIONAMENTO A MOTORE

- Indicato per ambienti professionali
- Il sistema è azionato da un motore a controllo digitale 24Vcc con alimentatore 220Vac/24Vcc incorporato.
- Il sistema è predisposto per alloggiamento del modulo ricevitore R.F. per comando a distanza.
- Sistema di trascinamento a nastro che permette l'orientamento e la traslazione dei teli con un solo azionamento
- Utilizzabile con teli da 127 mm (5") - 89 mm (3,5")
- Curvabile sia a 90° che ad ampio raggio.
- Installazione a soffitto ed a parete con chiavette girevoli a scomparsa
- Velocità di scorrimento 5,0 cm/s

SYSTEM FOR VERTICAL TILTING LOUVRE BLINDS WITH MOTOR DRIVEN ACTION

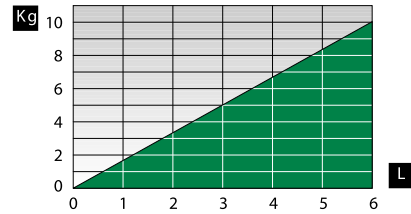
- Suitable for office applications
- The system is driven by a 24Vdc digitally controlled motor incorporating a 220Vac /24Vdc power supply unit
- The system is set up to take the r.f. receiver module for remote control.
- Tape drawing system allows louvre direction to be set in a single action
- For use with louvres from 127 mm (5") - 89 mm (3,5")
- Can be curved at both 90° and wide angle.
- For ceiling or wall fitting with retractable turning handle
- Sliding speed 5.0 cm/s

SISTEMA PARA CORTINAS DE BANDAS ORIENTABLES VERTICALES CON ACCIONAMIENTO MOTORIZADO

- Adecuado para ambientes profesionales
- Este sistema es accionado por un motor de control digital 24Vcc con alimentador 220Vca/24Vcc incorporado.
- Se encuentra predisposto para alojar el módulo receptor R.F. de mando a distancia.
- Sistema de arrastre de cinta que permite orientar y trasladar las bandas mediante un único accionamiento
- Puede utilizarse con bandas de 127 mm (5") y 89 mm (3,5")
- Curvable tanto en 90° como en amplio radio
- Instalación en techo y en pared mediante chavetas giratorias retráctiles
- Velocidad de deslizamiento 5,0 cm/s

PORTATA TENDE - CURTAIN WEIGHT - PESO CORTINAS

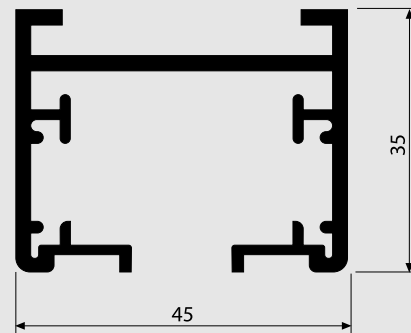
MONO 373



	SIST. DIRITTO - STRAIGHT TRACK - RECTO		SISTEMA CURVO - BENDED SYSTEM - CURVADO	
	L max		L max	
STRISCIA LOUVRE - TELA	127 mm	89 mm	STRISCIA LOUVRE - TELA	127 mm 89 mm
APERTURA LATERALE LATERAL OPENING APERTURA LATERAL	502 cm	348 cm	APERTURA LATERALE LATERAL OPENING APERTURA LATERAL	502 cm 348 cm
APERTURA CENTRALE CENTRAL OPENING APERTURA CENTRAL	590 cm	502 cm	APERTURA CENTRALE CENTRAL OPENING APERTURA CENTRAL	590 cm 502 cm

CARATTERISTICHE - DESCRIPTION CARACTERÍSTICAS

1:1

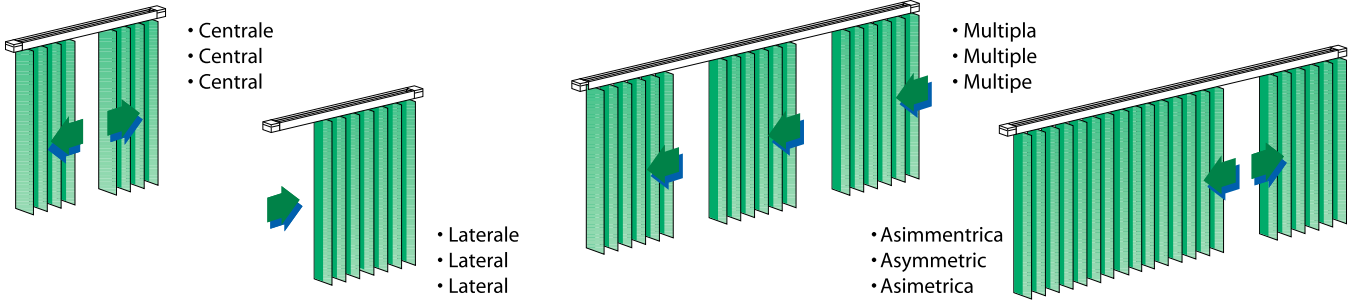


- Profilo in lega d'alluminio estrusa 6060 T6 UNI 8278
- Larghezza 45 mm; Altezza 35 mm
- Finitura superficiale: verniciatura poliester bianco RAL 9016; verniciatura poliester nero RAL 9005 - anodizzato argento
- Accessori in acetale autolubrificante
- Larghezza teli: 127 mm (5") - 89 mm (3,5")
- Luce telo/soffitto 53 mm; luce telo/profilo 17 mm
- Raggio di curvatura minima curve a 90°: 50 cm; curve ad ampio raggio: 100 cm

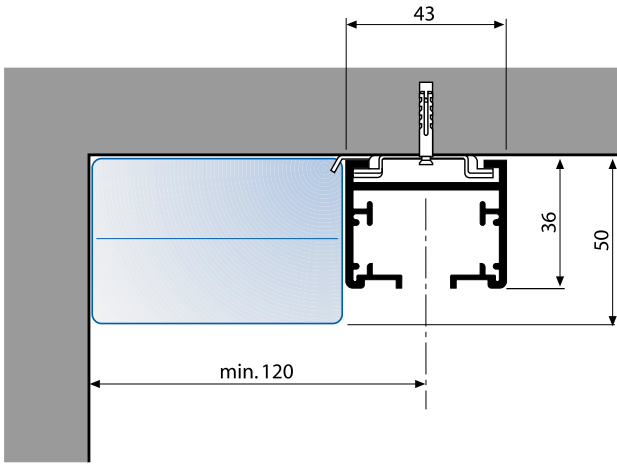
- Profile in 6060 T6 UNI 8278 extruded aluminium alloy
- Width 45 mm; Height 35 mm
- Surface finish: painted white polyester; RAL 9005 painted black polyester - anodised silver
- Accessories in self-lubricating acetal resin
- Frame widths: 127 mm (5") - 89 mm (3,5")
- Blind/ceiling clearance 53 mm blind/profile clearance 17 mm
- Minimum curvature radius, 90° curves: 50 cm; wide angle curves: 100 cm

- Perfil en aleación de aluminio extrudido 6060 T6 UNI 8278
- Anchura 45 mm; altura 35 mm
- Acabado superficial: pintado poliéster blanco ral 9016; pintado poliéster negro ral 9005 - anodizado plateado
- Accesorios en acetálico autolubrificante
- Anchura bandas: 127 mm (5") y 89 mm (3,5")
- Luz banda/techo 53 mm luz banda/perfil 17 mm
- Radio de curv. mínima curvas en 90°: 50 cm; curvas de amplio radio: 100 cm

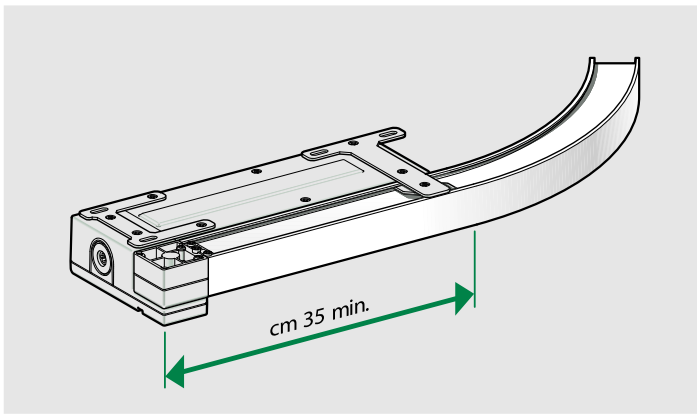
APERTURA - OPENING - APERTURA



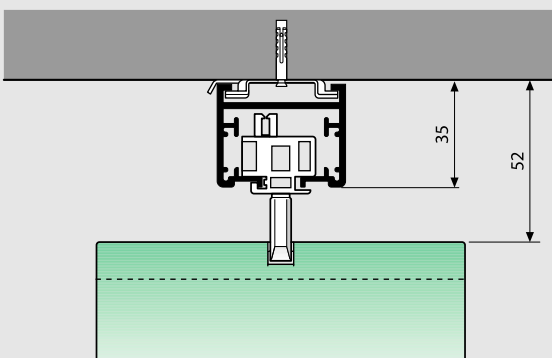
INSTALLAZIONE - INSTALLATION - INSTALACIÓN



CURVE - BENDING - CURVAS

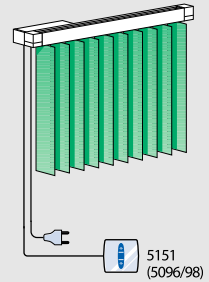


INGOMBRO - OVERALL DIMENSION - ESPESOR

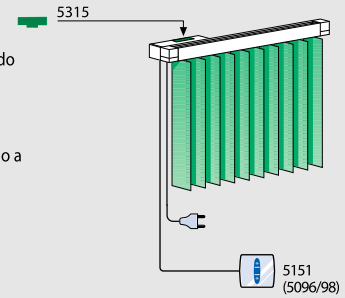


COMANDI A DISTANZA - REMOTE CONTROLS - MANDOS A DISTANCIA

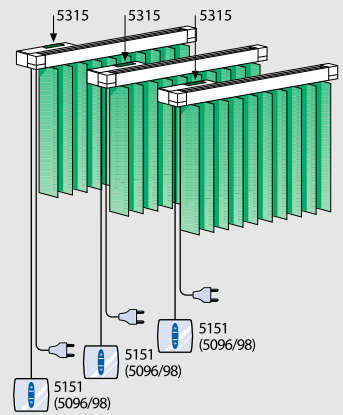
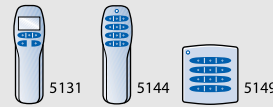
- Comando singolo con pulsante
- Single control by switch
- Mando individual mediante pulsador



- Comando singolo con telecomando (e pulsante di soccorso)
- Single control by remote control (and emergency switch)
- Mando individual mediante mando a distanza (y pulsador auxiliar)

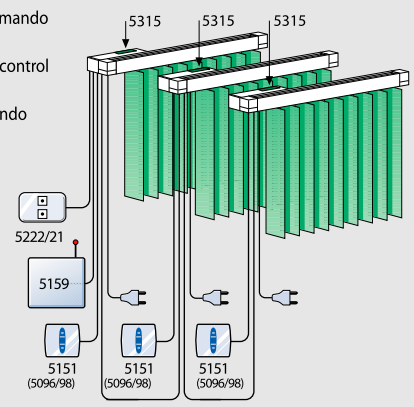


- Comando singolo e simultaneo con telecomando (e pulsante di soccorso)
- Single and simultaneous control by remote control (and emergency switch)
- Mando individual y simultaneo mediante mando a distancia (y pulsador auxiliar)



- Comando simultaneo con telecomando (e pulsante di soccorso)
- Simultaneous control by remote control (and emergency switch)
- Mando simultaneo mediante mando a distancia (y pulsador auxiliar)

Consigliato solo per:
APERTURA/CHIUSURA
Recommended for:
OPENING/CLOSING ONLY
Aconsejado sólo para:
APERTURA/CIERRE



Rua Mestre Sidónio 9A, 9020 - 365 Funchal, Madeira, PORTUGAL (junto ao hiper Continente / Viveiros)
Telefone: 291 741 884 | Telemóvel: 96 50 10 699 | E-mail: info@lismarca.pt

WWW.LISMARCA.PT