

 **Lismarca**

sistemas de sombreamento | mobiliário para hotelaria

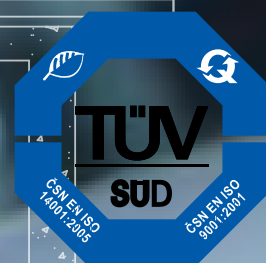
DESDE
since
1994

SISTEMAS DE
SOMBREAMENTO

Z-70

Estores de exterior

WWW.LISMARCA.PT



Índice

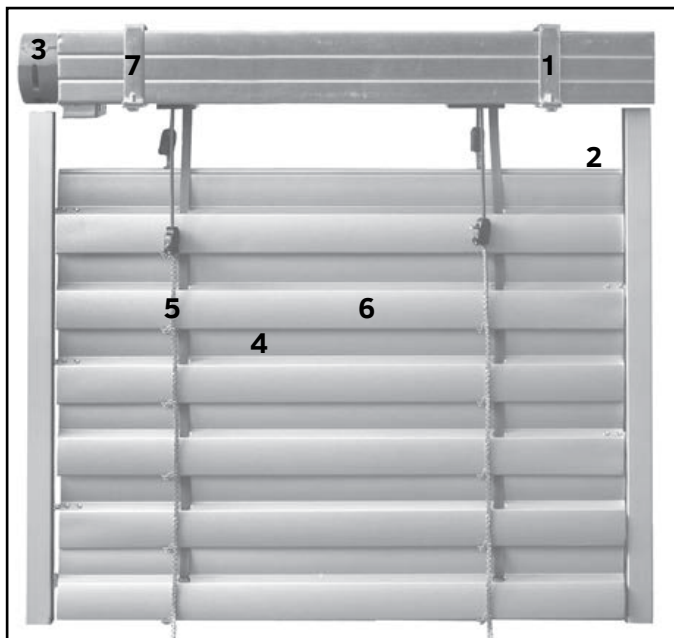
ESTORES DE EXTERIOR | Z-70

Z-70 Manual(Crank)	2
Z-70 Motorizado	3
Z-70 Documentação Técnica	4

DOCUMENTAÇÃO TÉCNICA GERAL

Sanefa Metálica Altura das Lâminas Empilhadas.....	6
Guias Laterais Suporte para Guias Laterais	7
Suportes de Fixação	8
Posição do Desmultiplicador Planta de funcionamento do Desmultiplicador	9
Paleta de Cores	10
Comandos - Interruptores Comandos - Via Rádio - RTS	11
Clientes Referências - Fotos	12

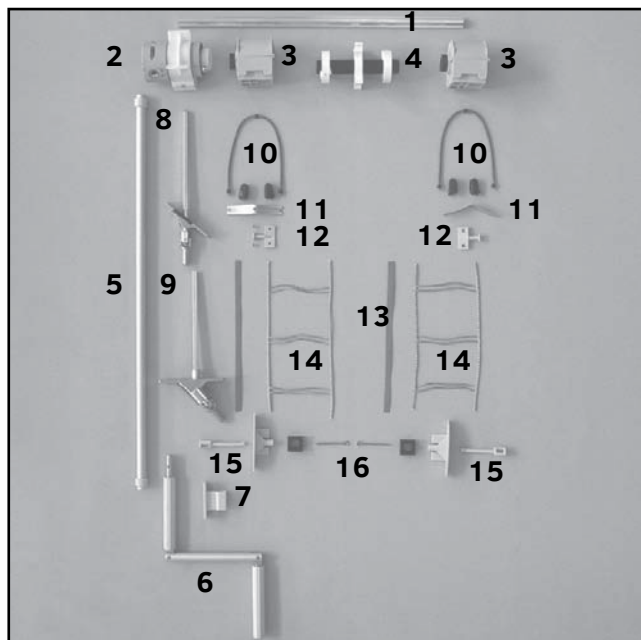
Manual (Crank)



1. caixa (56 x 58 mm)
2. guia lateral
3. caixa desmultiplicadora 2:1
4. fio orientação
5. fio de subida / descida
6. lâmina "Z-70"
7. suporte de junção

Lâmina Z-70 - 70 mm

Manual (Crank) - Componentes

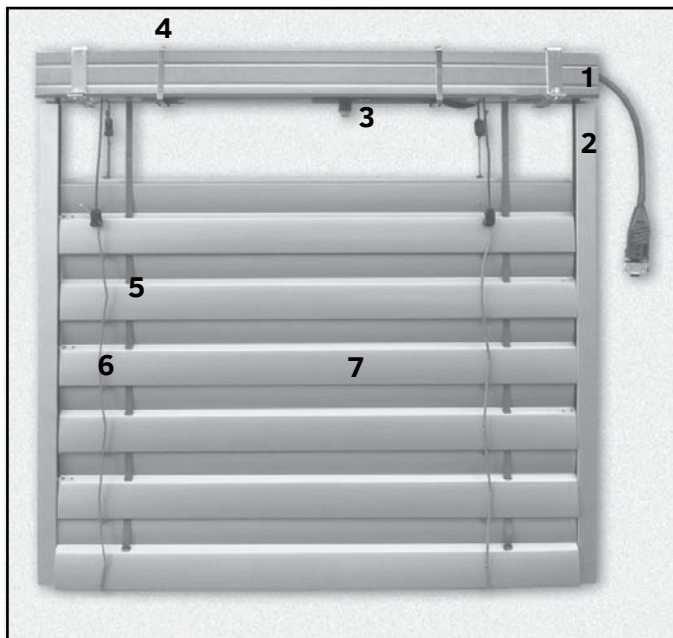


1. eixo
2. caixa desmultiplicadora 2:1
3. suporte lateral
4. terminal
5. vareta
6. manivela
7. suporte manivela
8. suporte 45° (standard)
9. suporte 90°
(extra standard)
10. suporte orientação lâmina
11. suporte lâmina
12. fio de subida / descida
13. fio de orientação
14. tampa barra inferior incluindo suportes - esq.
15. tampa barra inferior incluindo suportes - dirt.
16. suporte fio

Dimensões Máximas

TIPO	LARGURA - MIN.	LARGURA - MÁX.	ALTURA - MÁX.	ÁREA - MÁX.
Z-70 Manual(Crank)	50	590	590	8 m ²
Z-70 Motorizado	50	590	590	20 m ²
Z-70 Interligados				36 m ²

Motorizado

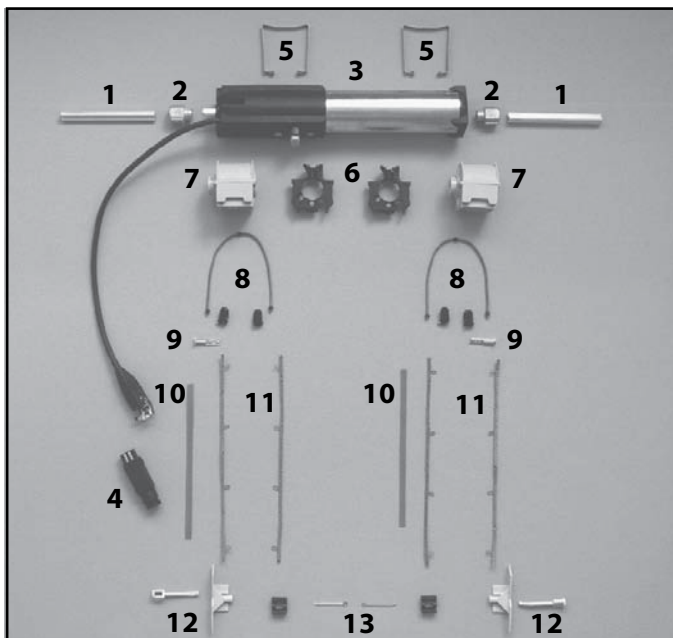


1. caixa (56 x 58 mm)
2. guia lateral
3. motor com 50 cm de cabo incluído, conector IP54 protegido
4. suporte fixação motor
5. fio orientação
6. fio de subida / descida
7. lâmina "Z-70"

Nota: quando visto do interior, a ligação do cabo é sempre á esquerda.
Motores Somfy ou Geiger com garantia de 5 anos

Lâmina Z-70 - 70 mm

Motorizado - Componentes

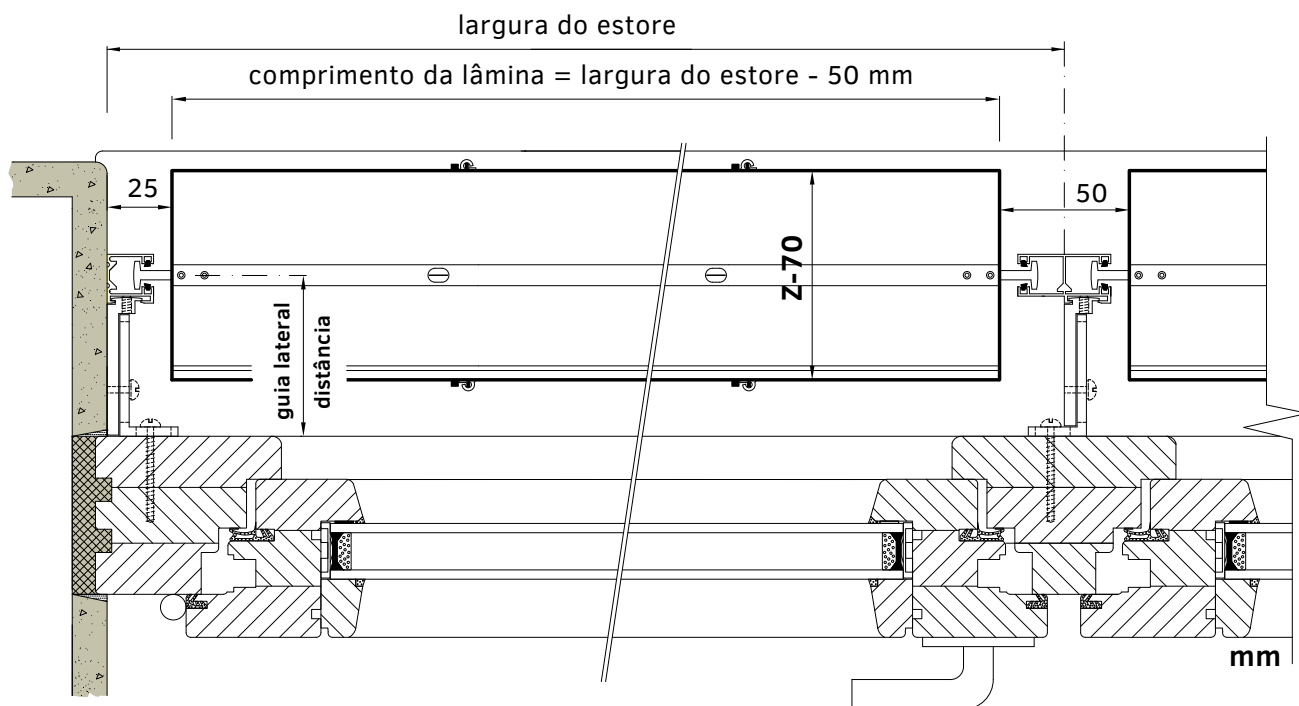


1. eixo
2. adaptador
3. motor com 50 cm de cabo incluído, conector IP54 protegido
4. ficha de ligação
5. suporte de ligação do motor
6. rolamento do motor
7. orientador
8. sistema de orientação
9. suporte lâmina
10. fio de subida / descida (8 mm)
11. fio de orientação
12. tampa barra inferior incluindo suportes - esq.
13. tampa barra inferior incluindo suportes - dirt.
14. suporte fio

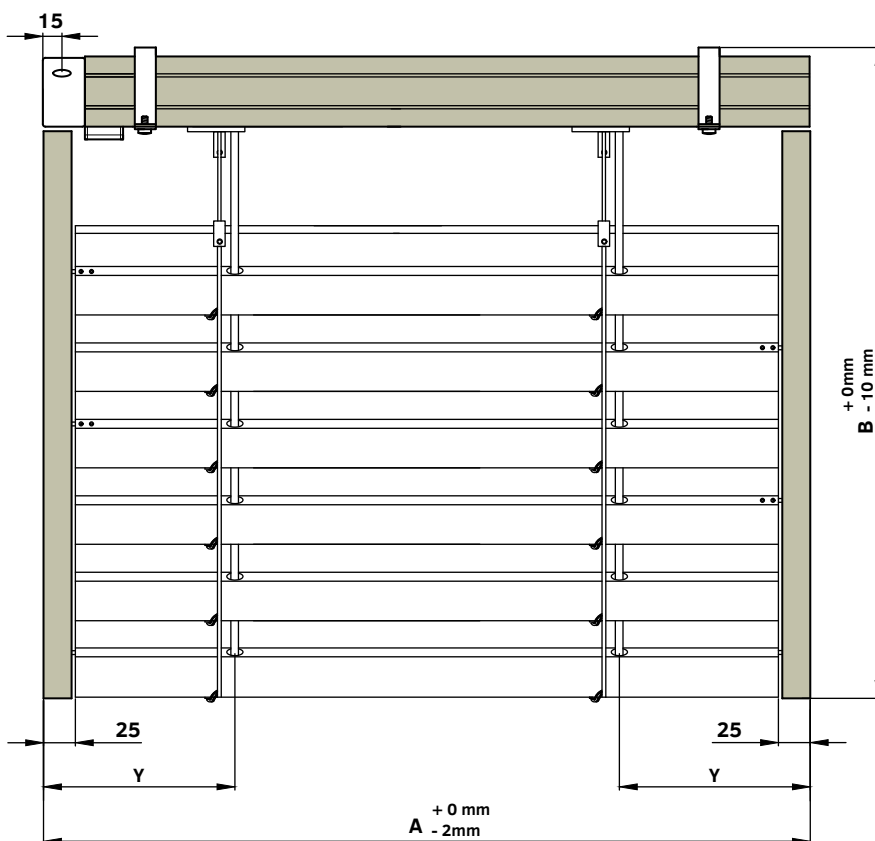
Dimensões Máximas

TIPO	LARGURA - MIN.	LARGURA - MÁX.	ALTURA - MÁX.	ÁREA - MÁX.
Z-70 Manual(Crank)	50	590	590	8 m ²
Z-70 Motorizado	50	590	590	20 m ²
Z-70 Interligados				36 m ²

Alçado - Superior



Alçado - Frontal

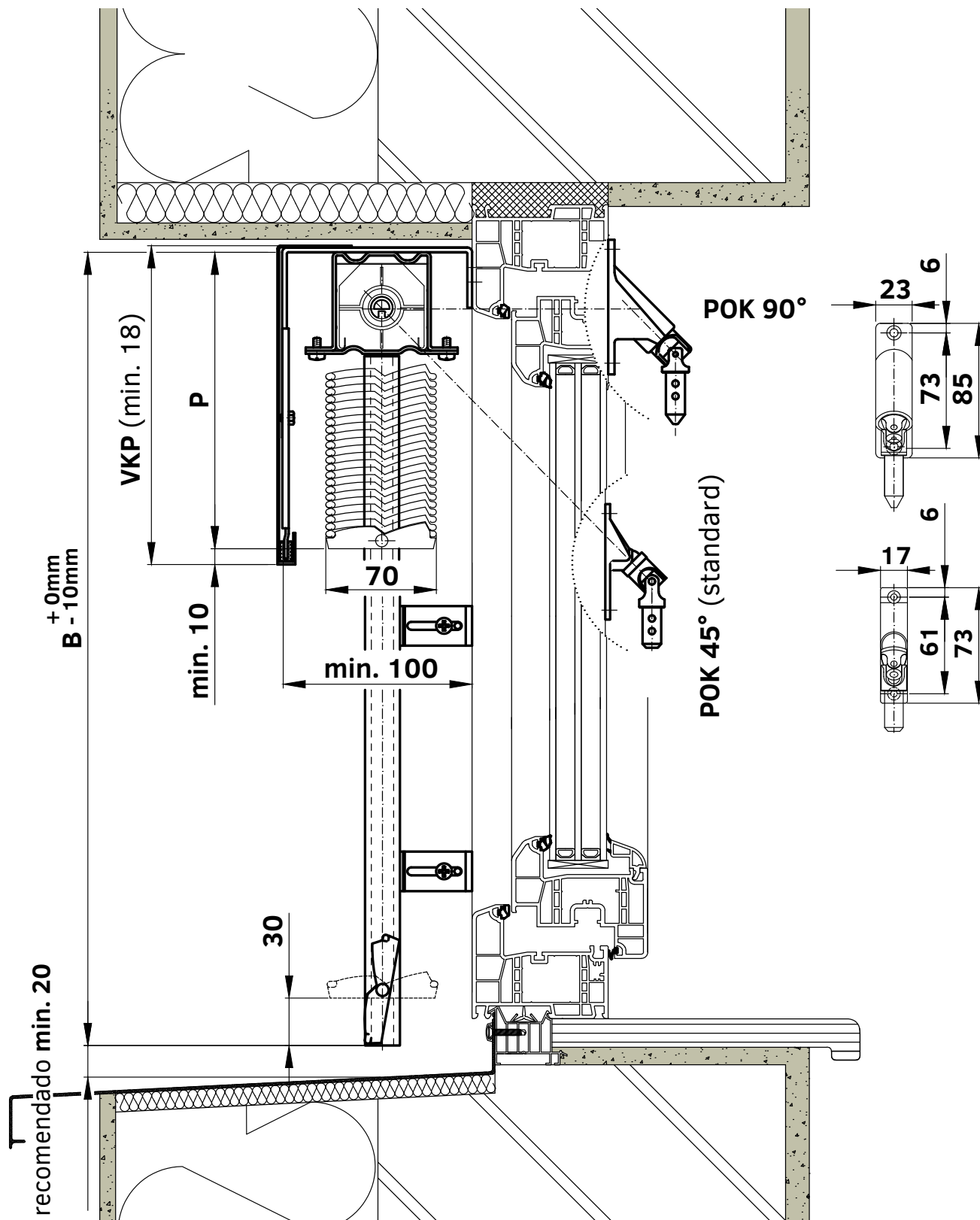


Eixo da fita - crank		
A - largura (cm)	Y (mm)	
	Guia	fio
50 - 99.9	150	125
100 - 500	200	175

Eixo da fita - motor		
A - largura (cm)	Y (mm)	
	Guia	fio
50 - 60	85	110
60.1 - 75	110	135
75.1 - 99.9	150	150
100 - 500	200	200

Legenda: A - Largura lâmina | B - Altura lâmina | Y - Eixo da fita

Alçado - Corte Lateral

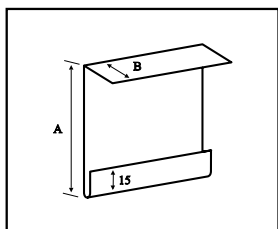


Legenda: A - Largura lâmina | B - Altura lâmina | Y - Eixo da fita | P - arrumção altura das lâminas | VKP - altura da placa de cobertura

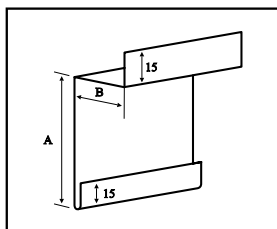
Altura das Lâminas Empilhadas

Z-70	P - altura das lâminas																		
	50 - 75 cm	75,1 - 100 cm	100,1 - 125 cm	125,1 - 150 cm	150,1 - 175 cm	175,1 - 200 cm	200,1 - 225 cm	225,1 - 250 cm	250,1 - 275 cm	275,1 - 300 cm	300,1 - 325 cm	325,1 - 350 cm	350,1 - 375 cm	375,1 - 400 cm	400,1 - 425 cm	425,1 - 450 cm	450,1 - 475 cm	475,1 - 500 cm	
número de lâminas	crank	15	16	17	19	21	23	25	27	28	29	31	33	35	37	38	40	41	43
	motor	17	18	19	21	23	25	27	29	30	31	33	35	37	39	40	42	43	45

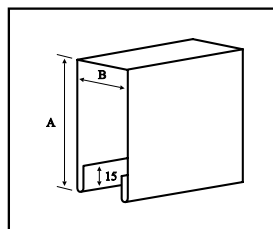
Sanefa Metálica - Tipos



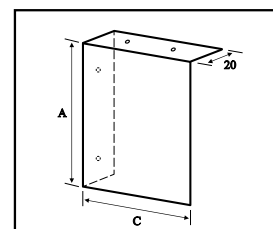
sanefa tipo 1 (KP 1)



sanefa tipo 2 (KP 2)



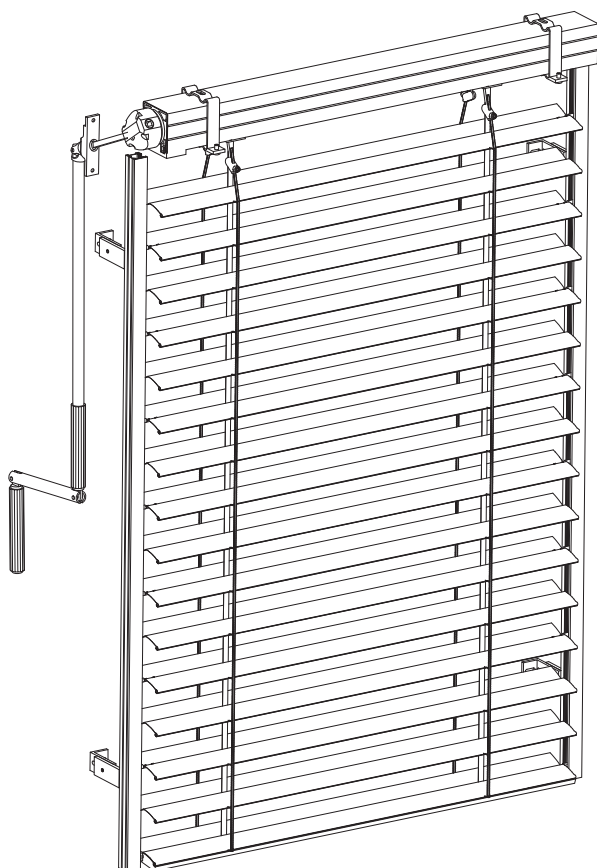
sanefa tipo 3 (KP 3)



partes laterais da sanefa (B)

altura da sanefa "A" = altura das lâminas empilhadas + 1cm

Especificações do produto



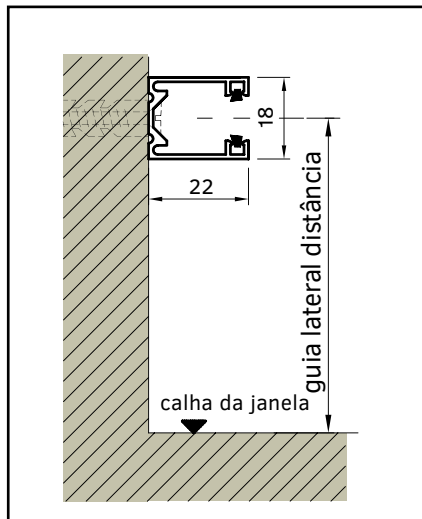
Versão Standard

- funcionamento com manivela $\varnothing 15$ mm - Cinza
- caixa desmultiplicadora, suporte 45° , $\square 6 \times 6$ mm comprimento 31 cm
- caixa 56x58 mm - zincada
- suportes fixação MD1 - zincados
- guias VL (1, 2, 3) - anodizado cinza
- suportes K 1 - anodizado cinza
- suporte orientação plástico
- fita 8 mm
- lâminas de acordo com cores standard
- inclinação da lâmina para um lado
- barra inferior - anodizado cinza
- fasteners

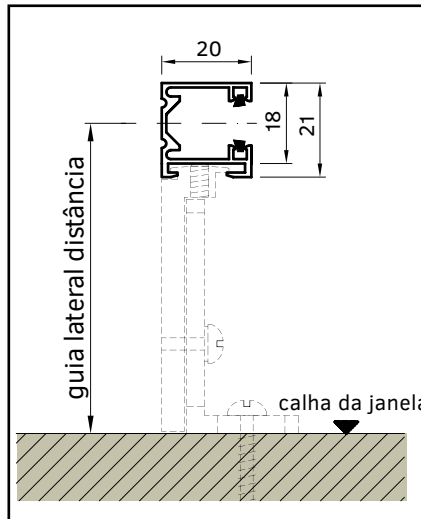
Outras versões possíveis

- versão berta
- sistema auto-fixação

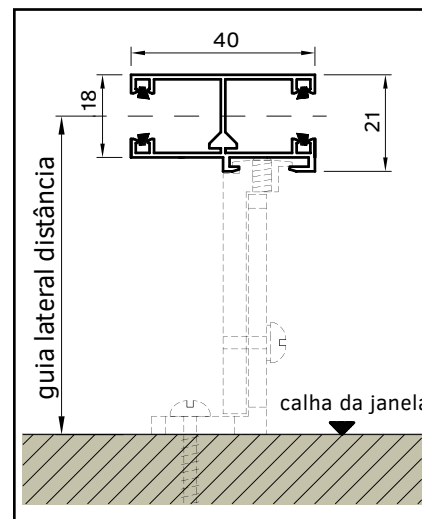
Guias Laterais



guia lateral - tipo 1 - para fixação directa (VL 1)

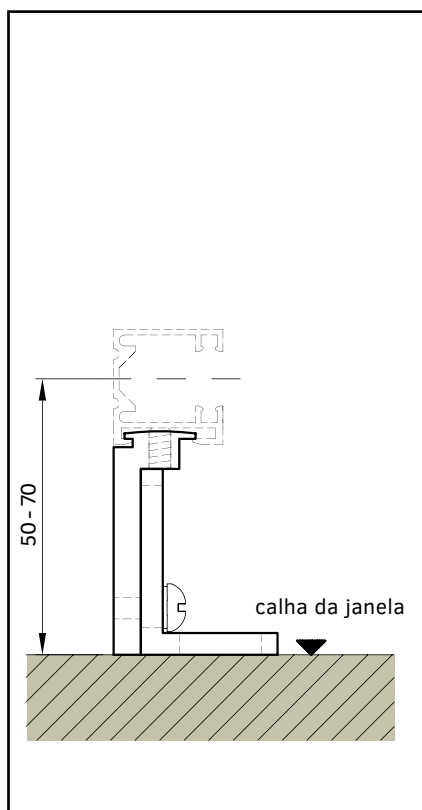


guia lateral - tipo 2 - simples (VL 2)

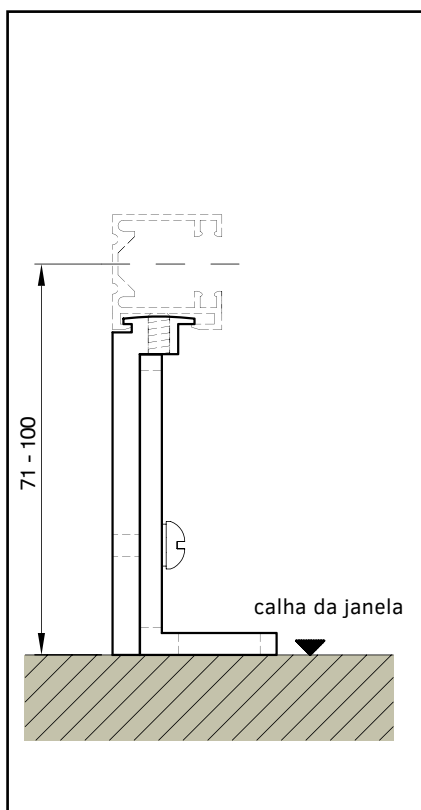


guia lateral - tipo 3 - dupla (VL 3)

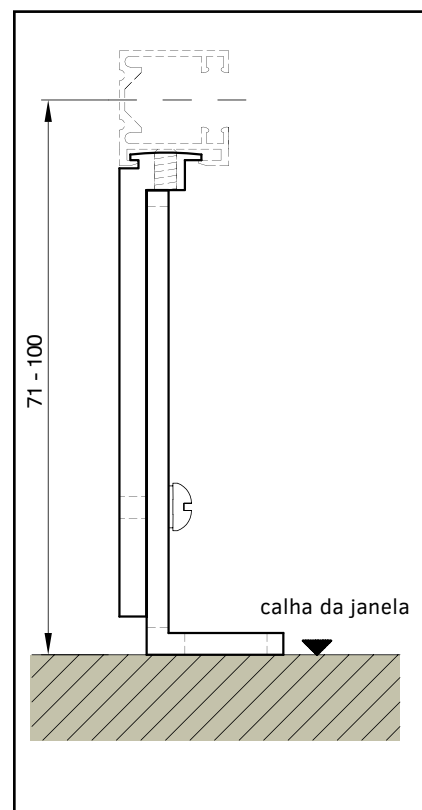
Suporte para Guias Laterais - Tipos



suporte para guias laterais - K1



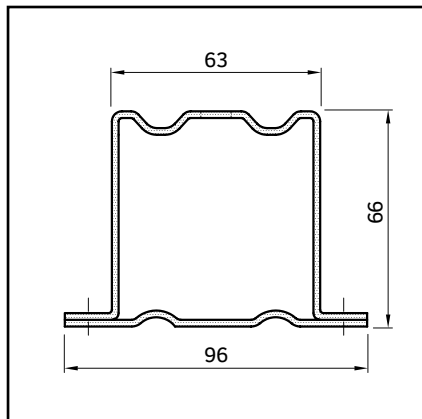
suporte para guias laterais - K2



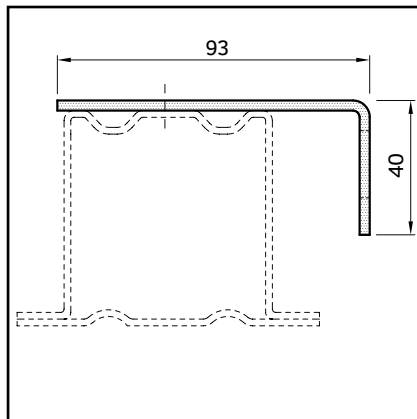
suporte para guias laterais - K3

DESCRIÇÃO	DISTÂNCIA
K1	50 - 70 mm
K2	71 - 100 mm
K3	101 - 155 mm

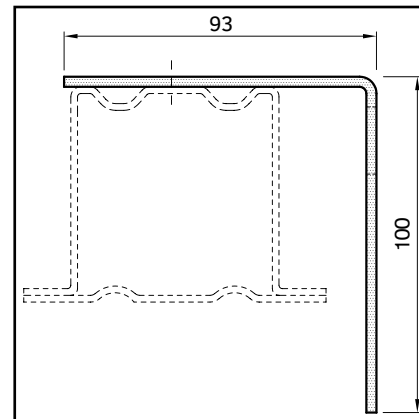
Suportes de Fixação



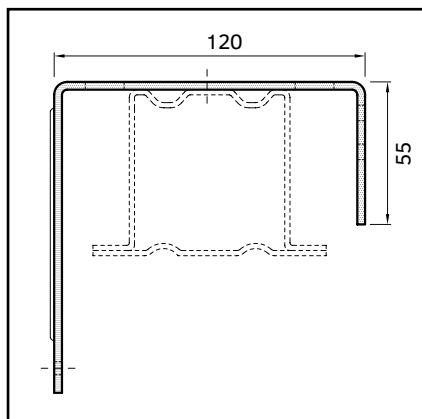
suporte de fixação - tipo 1 - individual (MD1)



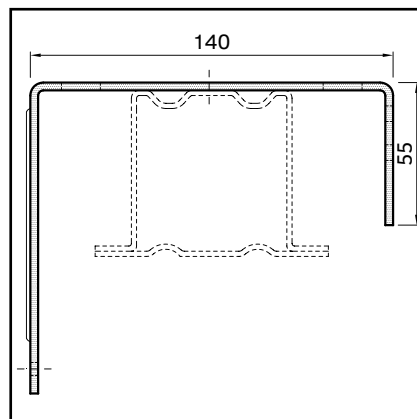
suporte de fixação - tipo 2a - parede (MD2a)



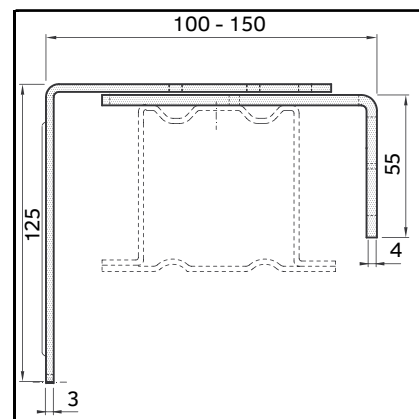
suporte de fixação - tipo 2b - parede (MD2b)



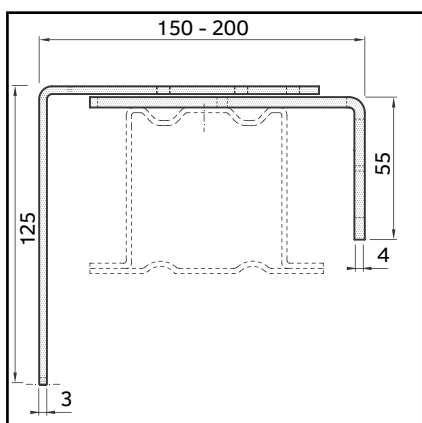
suporte da sanefa - tipo 3 - para C-80, F-80 (DK3)



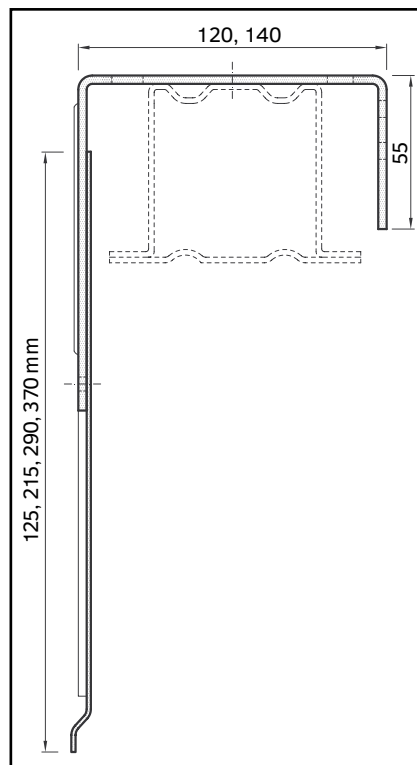
suporte da sanefa - tipo 4 - para Z-90 (DK4)



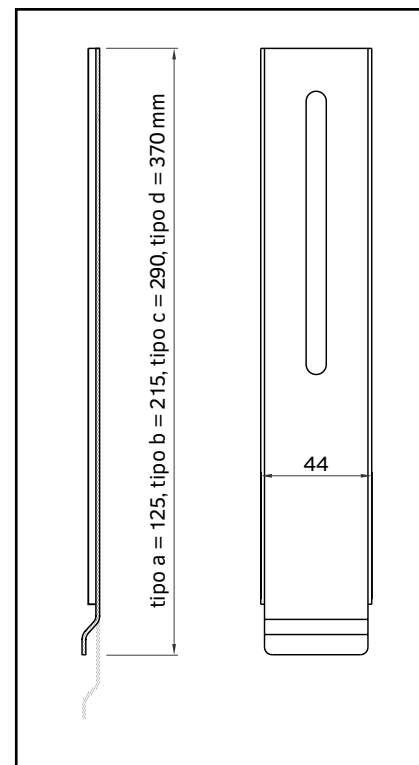
suporte da sanefa - tipo 5 - (DK5)



suporte da sanefa - tipo 6 - (DK6)



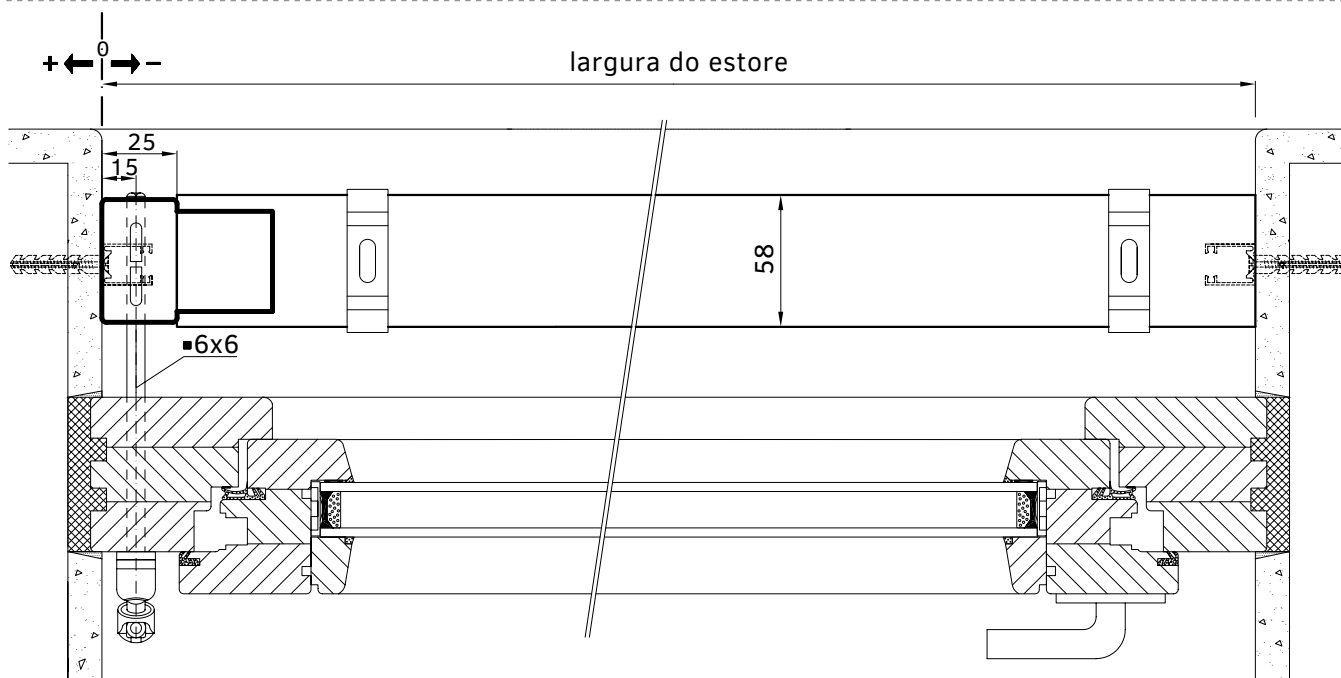
extensão com suporte da sanefa



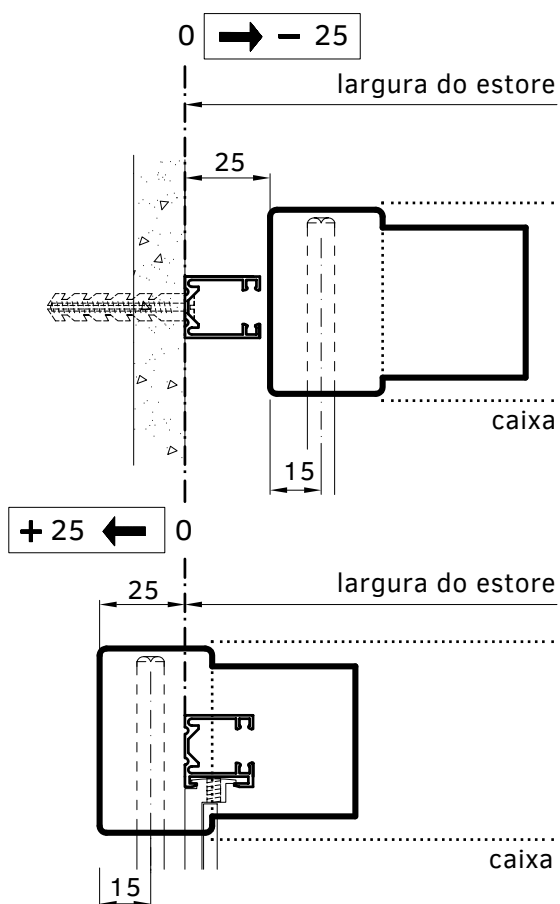
extensão para suporte da sanefa

largura do estore	numero
50 - 140 cm	2
141 - 240 cm	3
241 - 340 cm	4
341 - 400 cm	5

Posição do Desmultiplicador



Planta de funcionamento do Desmultiplicador



Manual(Crank)

Descrição:

- exemplo com afastamento de ± 2.5 cm da parede.
- o adaptador permite montar o crank através da calha da janela.

Paleta de cores



- **8 cores disponíveis,**
a paleta de cores apresentada
não reproduz as cores correctas,
disponos de amostras físicas)

- **Cores Ral disponíveis,**
mas sob consulta



Z-70 cores disponíveis:

	Número	Descrição
1	010	white
2	140 S	silver
3	7016	antracit
4	9007	grey (silver)
5	140 H	silver
6	7022	grey
7	9010	white
8	DB 703	dark grey

Comandos - Interruptores



Inis UNO VB - 1 canal



Inis DUO VB - 2 canais



Chronis UNO VB - 1 canal com temporizador



Soliris UNO VB - Anemómetro

Comandos - Via Rádio - RTS



Telis 1 PURE RTS - comando 1 canal
Telis 5 PURE RTS - comando 5 canais



Centralis RTS - 1 canal para fixação á parede



Soliris RTS - Anemómetro para sistema RTS

Referências - Fotos

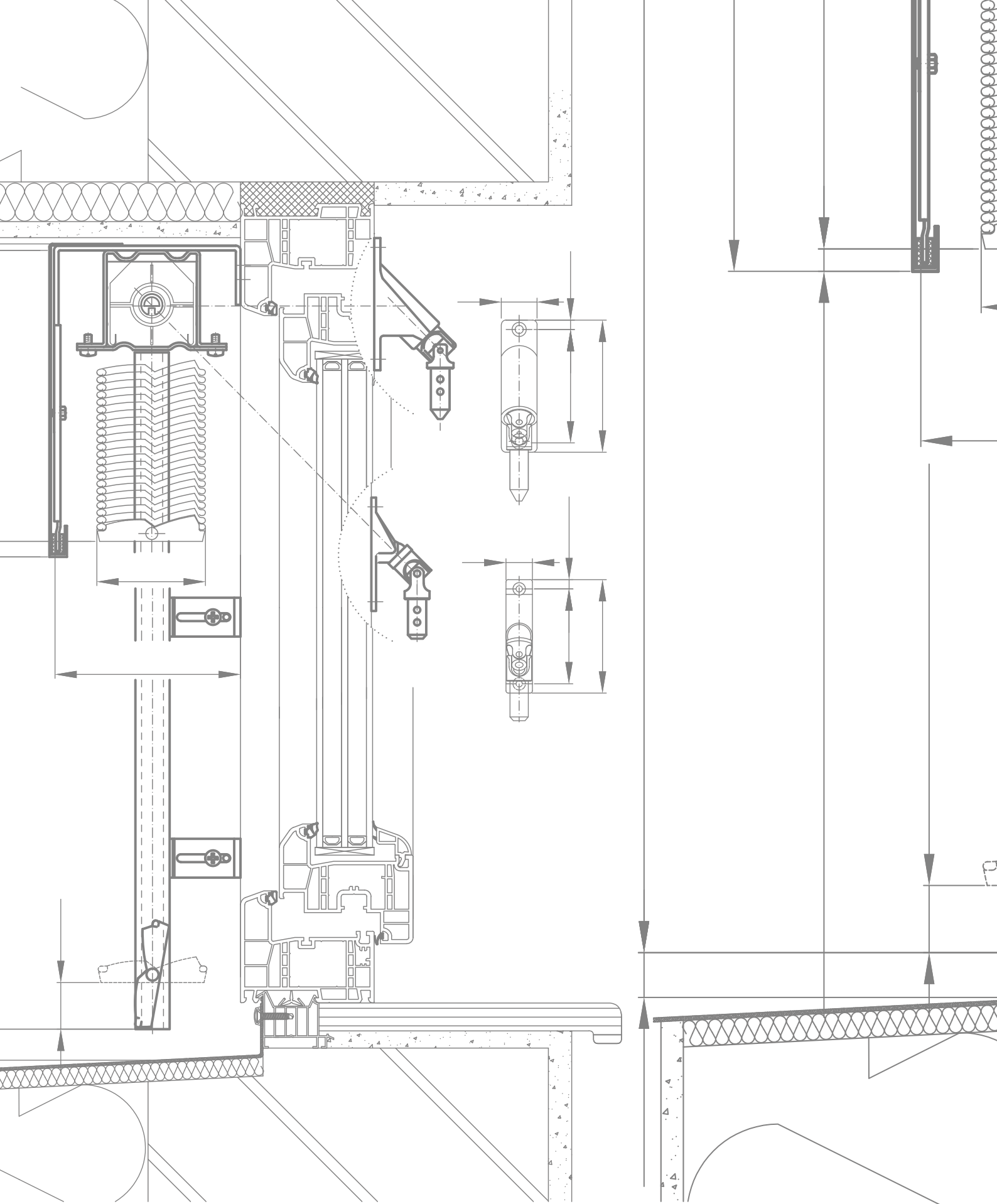


Referências - Fotos



Referências - Fotos





Rua Mestre Sidónio 9A, 9020 - 365 Funchal, Madeira, PORTUGAL (junto a Conforama)
Telefone: 291 741 884 | Telemóvel: 96 50 10 699 | E-mail: info@lismarca.pt

WWW.LISMARCA.PT