



1.1.56

SURF 324

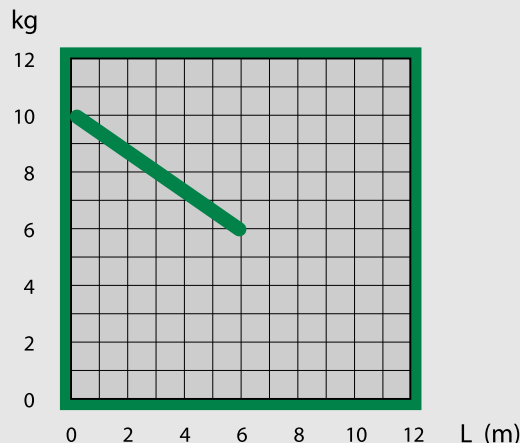


Lismarca





## PORTATA TENDE - CURTAIN WEIGHT - PESO CORTINAS



## UTILIZZI - USE - USO

SISTEMA A DOPPIO CANALE PER TENDE ARRICCIATE AD USO DOMESTICO ED ALBERGHIERO

- Sistema destinato a tende o a sovratende che necessitano di un ampio sormonto.
- Azionamento con corde ed a strappo
- Indicato per tendaggi L 600 cm max ed H 300 cm di peso fino a 6 kg
- L'apertura può essere centrale, laterale o asimmetrica
- Il sistema è indicato per installazione a soffitto ed a parete
- Lo scorrimento delle corde d'azionamento è in canali paralleli indipendenti.
- Lo scorrimento è garantito da scivoli autolubrificanti in polietilene o da scorrevoli a rullo per i tendaggi al limite della portata.

DOUBLE CHANNEL DRAPED CURTAIN SYSTEM FOR DOMESTIC AND HOTEL USE

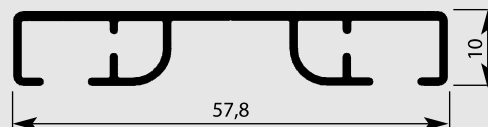
- System intended for curtains and over-curtains that require an ample overlap.
- Cord and hand operated
- For use with curtains 600 cm W max. and 300 cm H weighing up to 6 kg
- The opening can be central, lateral or asymmetric
- The system is suitable for ceiling and wall installation
- The operating cords run in independent side-by-side channels
- Sliding is guaranteed by self-lubricating polyethylene slides or by roller gliders for curtains at the load limit.

SISTEMA DE CANAL DOBLE PARA CORTINAS ENCRESPADAS DE USO DOMÉSTICO Y HOTELERO

- Sistema destinado a cortinas o a sobrecortinas que requieren una amplia sobreposición.
- Accionamiento mediante cuerdas y de tirón
- Adecuado para cortinas anchura máx. 600 cm y H 300 cm, con peso de hasta 6 kg
- La apertura puede ser central, lateral o asimétrica
- Este sistema es adecuado para montaje en techo o en pared
- El deslizamiento de las cuerdas de accionamiento se verifica en canales paralelos independientes.
- El deslizamiento se efectúa mediante deslizaderas autolubrificantes de polietileno o corederas de rodillo para las cortinas al límite de la capacidad.

## CARATTERISTICHE - DESCRIPTION CARACTERÍSTICAS

1:1

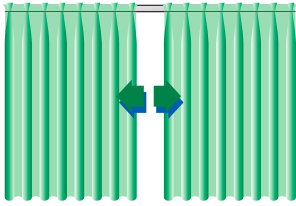


- Profilo in lega d'alluminio estrusa 6060T6 UNI 8278
- Larghezza 57,8 mm - Altezza 10 mm
- Canale di scorrimento 6 mm
- Interasse tra i canali 43 mm
- Finitura superficiale verniciatura poliester bianco RAL 9016
- Carrucole in termoplastico antiurto con ruote in acetilica
- Accessori in acetilica autolubrificante

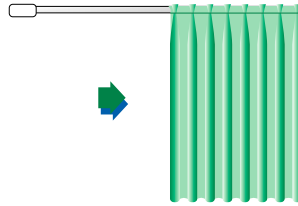
- 6060 T6 UNI 8278 extruded aluminium alloy track
- Width 57.8 mm - Height 10 mm
- Sliding channel: 6 mm
- Centre distance between channels: 43 mm
- Surface finish RAL 9016 white polyester paint
- Shockproof thermoplastic pulleys with acetylic wheels
- Self-lubricating acetylic accessories

- Perfil en aleación de aluminio extruida 6060T6 UNI 8278
- Anchura 57,8 mm - Altura 10 mm
- Canal de deslizamiento 6 mm
- Distancia entre los canales 43 mm
- Acabado de las superficies pintura poliéster blanca RAL 9016
- Garruchas en termoplástico antigolpe con ruedas de acetálico
- Accesorios de acetálico autolubrificante

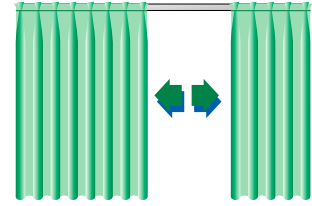
APERTURA - OPENING - APERTURA



- Centrale
- Central
- Central



- Laterale
- Lateral
- Lateral

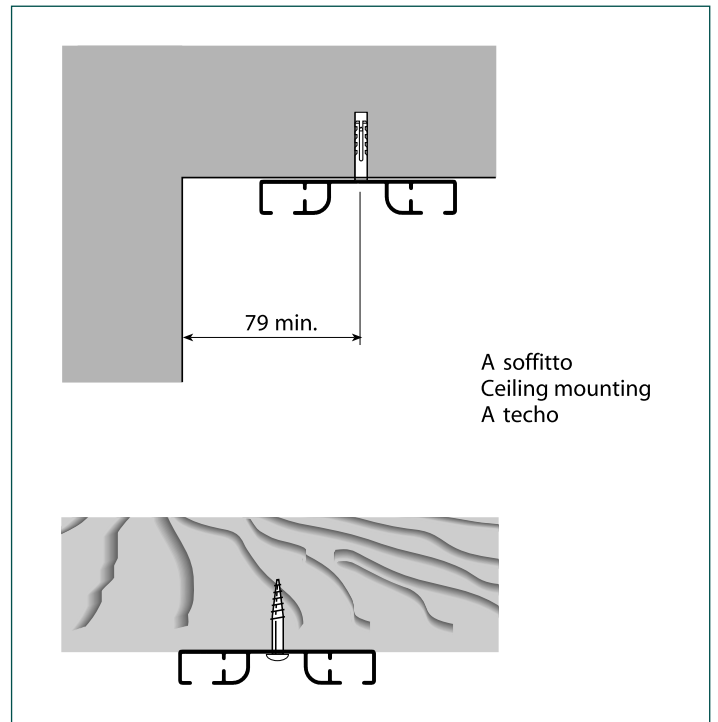


- Asimmetrica
- Asymmetric
- Asimetrica

CONFEZIONI CONSIGLIATE - SUGGESTED STYLES OF CURTAINS  
TIPOS DE CONFECCIÓN

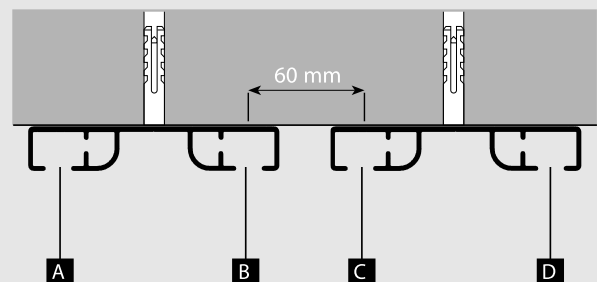
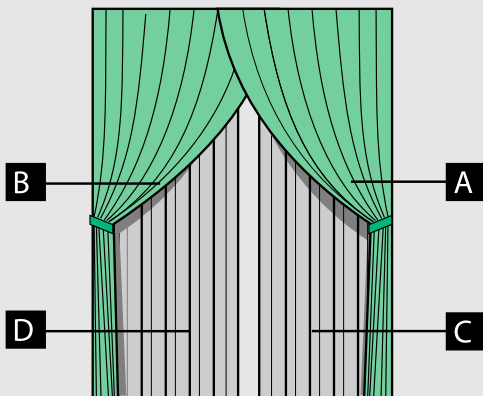
		nastro - tape - cinta
	1:2	art. 768 - h 30 mm
	1:2	art. 768 - h 30 mm
<p>INDICA IL RAPPORTO DI ARRICCIATURA IT SHOWS THE SPACE BETWEEN THE PLEATS RAPPORT DE FRUNCIDO</p>		

INSTALLAZIONE - INSTALLATION - INSTALACIÒN

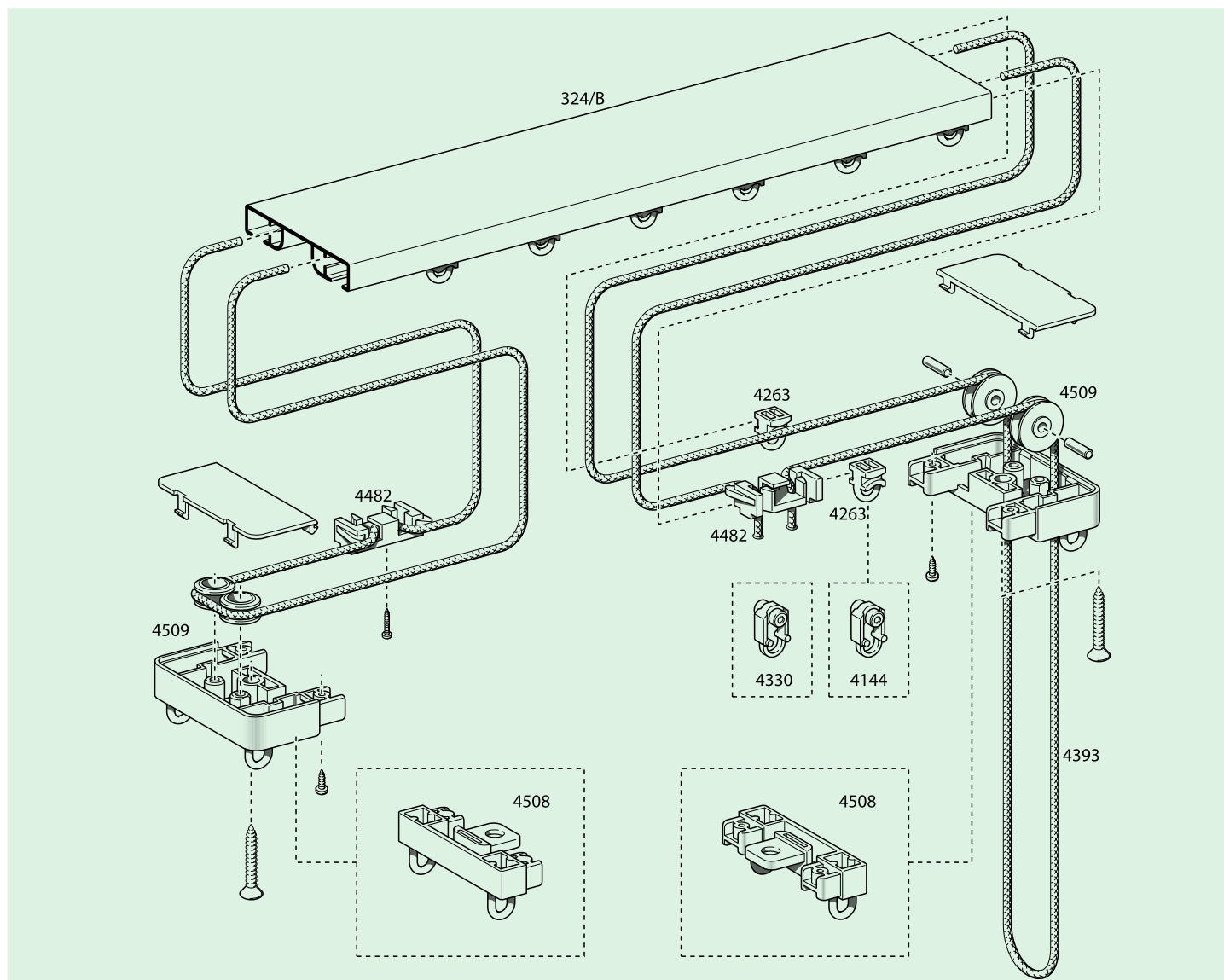


UTILIZZO - USE - USO

soluz. 1







## ACCESSORI - ACCESSORIES - ACCESORIOS

ART.	COLORI COLOURS COLORES	DESCRIZIONE - DESCRIPTION - DESCRIPCIÓN
324	B	profilo in alluminio - aluminium track - riel aluminio
4509	B	carrucola con ruote - pulley with rollers - polea con ruedas
4508	B	carrucola - pulley - polea
4482	...	fissacordone regolabile - cord fixing device - union cordon
4393	...	corda 100% nylon $\varnothing$ 3,2 mm - 100% nylon cord $\varnothing$ 3,2 mm - cordon 100% nylon $\varnothing$ 3,2 mm
413/1	...	asta guidatenda 100 cm - 100 cm curtain guide rod - baston blanco 100 cm
413/2	...	asta guidatenda 125 cm - 125 cm curtain guide rod - baston blanco 125 cm
413/3	...	asta guidatenda 145 cm - 145 cm curtain guide rod - baston blanco 145 cm
398/1	...	asta guidatenda trasparente 100 cm - 100 cm curtain guide rod - baston blanco 100 cm
398/2	...	asta guidatenda trasparente 125 cm - 125 cm curtain guide rod - baston blanco 125 cm
4263	...	scivolo in materozza - glider - corredera
4167	...	scorrevole con occhiolo girevole - roller with turning eyelet - corredera ruedas
4144	...	scorrevole a rulli - roller - corredera ruedas
4330	...	scorrevole con perno in acciaio - roller with steel spin - corredera ruedas
4185	...	sormonto in nylon - nylon overlap - cruce nylon
4277	...	arresto girevole - turning stop - tope giratorio
4211	...	vite di arresto - stop screw - tope